

PNEUMATIC SEPARATOR

風力選別機 3300



ANZAI MFG. CO., LTD.

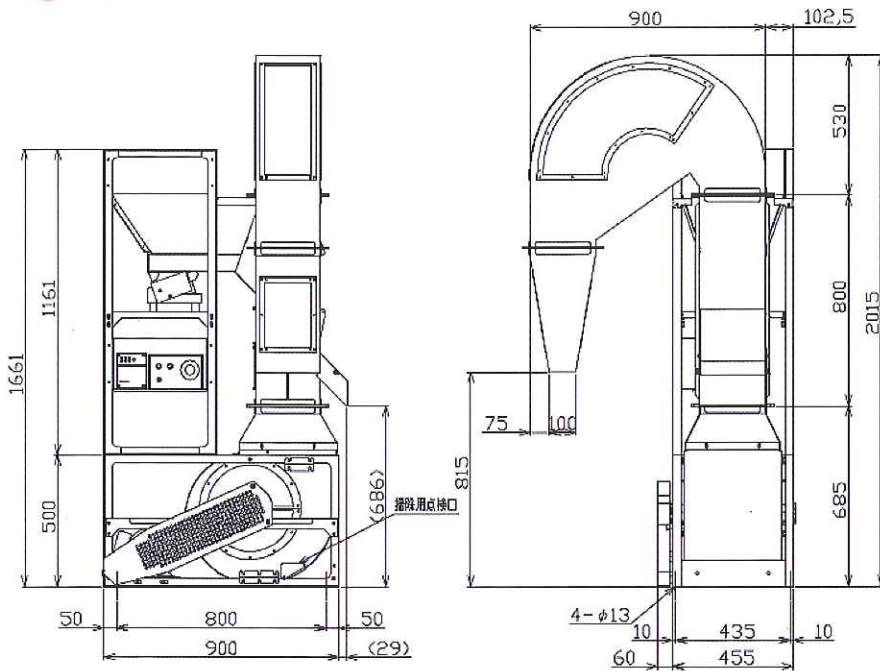
重量及び体積によって選別する為、粉対物から粒形物まで使用業種は広範囲に及びます。

ANZAI Pneumatic Separator is capable of separating any kinds of dry granular products on the basis of their weight, size, and volume, therefore, this machine is widely applied in various industries.

● 使用業種 Uses

農業関係 Farm Products	小豆、大豆、大正金時、コーン、コーヒー、手亡、青エンドウ、赤エンドウ、ササゲ、そら豆、玄米、白米、低品米、ライ麦、大麦、小麦、ヒエ、菓子原料、香辛料、胚芽、生薬、大根、白菜、タマネギ、花の種 Coffe Bean, Red Bean, Kidney Bean, Navy Bean, Corn, Green Pea, Other Grain, Etc. Peanut, Almond, Cashewnut, Other Nut, Brown Rice, Polished Rice, Glutinous Rice, Barley, Wheat, Rye Wheat, Vegetable Seed, Flower Seed, Millet, Barnyard Millet Dried Mushroom, Germ.
工業関係 Industrial Products	プラスチック、鉱石、碎石、雲母、スクラップ、銅、ガラスカレット、生薬、薬錠 Active Carbon, Mica, Limestone, Quick Lime, Silica, Plastic Pellet, Medicine, Tablet, Ore, Etc.

● 外形図 Dimensions.



選別見本例 Sorting Example



● 基本仕様 Specifications

型式 MODEL	外形寸法 Dimension			重量 Weight	消費電力(最大)三相 Electric Power(MAX)3phase	能力(小豆) Red Bean Capacity
	全長 Length	全幅 Width	全高 Height			
3300	929mm	1002.5mm	2015mm	150kg	200V 0.75~1.5kW	600~1000kg/h

※1 仕様は予告なく変更する場合がありますのであらかじめご了承下さい。
 ※2 出口方向により全長・全幅は変動する為、別途営業までお問い合わせ下さい。
 ※3 処理能力は原料の状態により異なります。

*1 Specifications are subject to change without any notice.
 *2 The length and width are subject to the position of outlet. Contact your agent in details.
 *3 Capacity depends on contamination ratio and purpose of sorting.



製造元/株式会社 安西製作所
 販売元/株式会社 安西総業

本社 〒264-0007 千葉県千葉市若葉区小倉町 1305-1
 TEL 043-232-2222 (代) FAX 043-231-7633
 北海道支店 〒082-0004 北海道河西郡芽室町東芽室北 1 線 10 番 29
 TEL 0155-62-6111 (代) FAX 0155-62-1155

URL <http://www.anzai-mfg.com/>

Email info@anzai.co.jp

ANZAI MANUFACTURING CO., LTD.

No. 1-1305 OGURA-CHO, WAKABA-KU, CHIBA-CITY, 264-0007 JAPAN

PHONE: +81-43-232-2222 FAX: +81-43-231-7633 Email: overseas@anzai.co.jp

ISO9001

■登録日: 1998年6月29日 ■登録番号: Q1243
 ■登録者: 株式会社安西製作所 株式会社安西総業
 株式会社アルソマックエンジニアリング
 ■登録範囲: 各種選別機の設計・開発、製造、据付け及びメンテナンス



ISO9001

Address: ANZAI MANUFACTURING CO., LTD
 HEAD OFFICE
 Registration Scope: Design, Development, Production, installation, and Servicing of sorting of Machines.

