

ALSOMAC

研磨加工の常識を変えた。魅惑の輝き、安全ハイクオリティへ

BEST GLOSS
POLISHING MACHINE

ROTOR-POLISHER



PF-91



ANZAI MFG. CO., LTD.



ISO9001

- 登録日：1998年6月29日 ■登録番号：JMAQA-140
- 登録者：株式会社安西製作所 本社、株式会社安西総業
株式会社アルソマックエンジニアリング
- 登録範囲：各種選別機の設計・開発・製造・据付及び付帯サービス

研磨加工の常識を 全く変えるマシンそれがPF-91です

POLISHING MACHINE

■ 4つの特殊ローター、二重外壁構造、堅型ボディによりムラのない圧力研磨が可能

■ ローターは1つのネジでワンタッチ交換
メンテナンスの手間がかりません

■ 豆の損傷・割れは激減
圧力方式は豆への負担を減らします

■ 粉塵カット、工場はクリーン
自動排風装置により排出します
(オプション集塵機にて回収できます)

■ 騒音の軽減
パッケージによる密閉方式なので、騒音問題も解消
されます

■ 高い安全性
過電流自動停止装置により自動停止が可能です

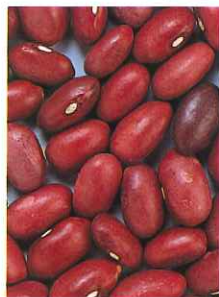
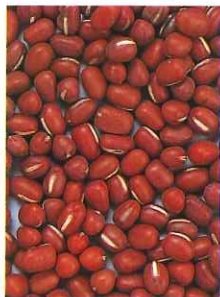


高い歩留まりを実現しました。また小豆以外の様々な豆類に使用できます。

【小豆】

【金時】

【大豆汚粒】



研磨前

研磨後

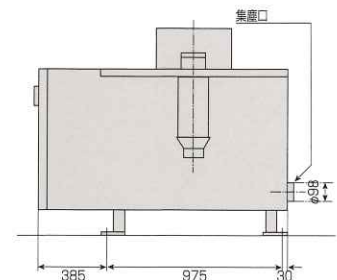
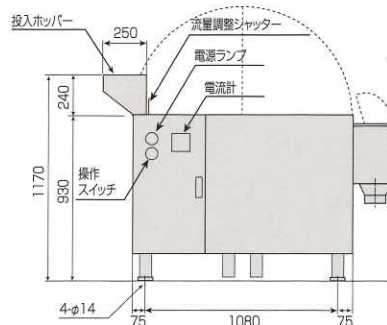
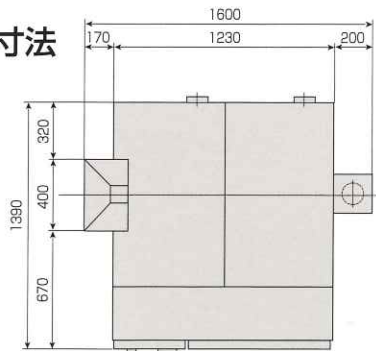
研磨前

研磨後

研磨前

研磨後

■ 外形寸法



| | | | | |
|------|---------|-----------------------|-------|-------------------------------------------|
| 製品仕様 | 型式 | PF-91 | 消費電力 | 3相 200V 5.5kw 25A |
| | 製品出口 | φ98 | 処理品種 | 小豆、金時、手亡、大豆、大豆汚粒他 |
| | 粉塵排出口 | 2ヶ所φ98 | 処理能力 | 小豆500kg/h、金時800kg/h、大豆800kg/h、大豆汚粒200kg/h |
| | 必要集塵空気量 | 15m ³ /min | オプション | フィーダー(定量供給装置) |
| | 本体重量 | 660kg | | 集塵機[0.75kw] |



製造元 株式会社 **安西製作所**
 発売元 株式会社 **安西総業**

本社 〒264-0007 千葉県千葉市若葉区小倉町1305-1
 TEL.043-232-2222(代) FAX.043-231-7633
 アフターサービス専用 TEL.043-232-2200
 北海道支店 〒082-0004 北海道河西郡芽室町東芽室北1線10番29
 TEL.0155-62-6111(代) FAX.0155-62-1155