

ALSOMAC 粉体選別機 Chute Type Powder Sorting Machine

LED POWDER SORTER

LEDパウダーソーター

LPS-305S



ANZAI MFG. CO., LTD.

色彩選別機はミクロンの世界へ

きめ細やかな選別 **これぞまさに極み選別**

多様な専用オプションを標準装備

Designed for powder sorting !

CCD camera, LED lighting, Stainless body and Washable outlet.

ALSOMAC 粉体選別機 Chute Type Powder Sorting Machine

LED POWDER SORTER

LEDパウダーソーター

LPS-3055

主な特長 Main Features

① 粉体専用の観察部

High spec CCD camera and LED lighting

LED照明に粉体専用のCCDカメラを搭載し
小さな異物も見逃さない

CCD camera and LED lighting are
designed for powder sorting.



③ フィーダー上部集塵口

Dust collecting hole is added on feeder unit.

集塵口を増やし汚れにくい構造

Dust collecting holes are located on
outlet unit and feeder unit.

Those dust collecting holes are
helpful for keeping machine clean.



② 高速エジェクター

Ejector for powder sorting

切れ味の良い高速エジェクター
細かい粒にも対応できます

Ejector blows the air quickly
with accuracy. Even tiny powder will be
hit by air from ejector.



④ フルステンレスボディー

Whole body is made of stainless steel.

出口ユニットは
分解し水洗いが可能です

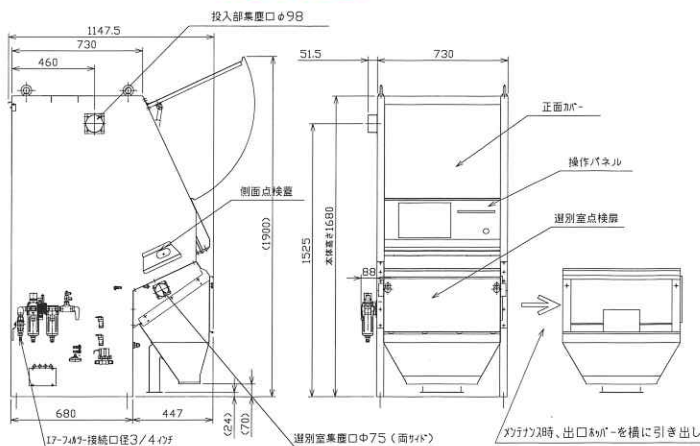
Outlet unit is removable and waterproof.
You can easily wash and clean outlet
unit by water.



選別見本例 Sorting Example



寸法図 Dimensions ●LPS-3055



基本仕様 Specifications ●LPS-3055

型式 Model	単位 Unit	LPS-3055	
奥行き Length	mm	1147.5	
全幅 Width	mm	818	
全高 Height	mm	1680	
重量 Weight	kg	350	
消費電力最大*1 (シュートヒーター無し) Maximum Power Consumption*1 (Without chute heater)	kW	0.36	
エア消費量 Required Air Volume	ℓ	800	
最大処理能力*2 Capacity (Maximum)*2	こんにゃく粉 Konjak powder	kg/h	60~80
	塩 Salt	kg/h	80~100
	グラニュー糖 XXXXXXXXX	kg/h	80~100

*1. 温度40度以下、湿度80%以内、結露無しが適応条件となります。*仕様は予告なく変更することがあります。
* LED照明の記述につきましては、あくまでも設計寿命であり、その寿命を保証するものではありません。
*1 エアコンプレッサーが別途必要になります。*2 原料の状態・不良品混入率により変化します。
*Specifications are subject to change without notice.
*1. Air compressor is not equipped. *2. Depends on the condition of a raw material and purpose of sorting.



製造元/株式会社 **安西製作所** 発売元/株式会社 **安西総業**
 本社 〒264-0007 千葉県若葉区小倉町1305-1 tel.043(232)2222(代表) fax.043(231)7633
 北海道支店 〒082-0004 北海道河西郡芽室町東芽室北1線10番29 tel.0155(62)6111(代表) fax.0155(62)1155
 URL <http://anzai-mfg.com/> E-mail info@anzai.co.jp

ANZAI MANUFACTURING CO., LTD.
 1-1305 Ogura-cho, Wakaba-ku, Chiba-shi, Chiba, 264-0007 Japan
 Phone: +81-43-232-2222, Fax: +81-43-231-7633, E-mail: overseas@anzai.co.jp



ISO9001
 ■登録日: 1998年6月29日 ■登録番号: Q1243
 ■登録者: 株式会社安西製作所 株式会社安西総業
 株式会社アルソマックエンジニアリング
 ■登録範囲: 各種選別機の設計・開発、製造、販売及びメンテナンスサービス



ISO9001
 Address: ANZAI MANUFACTURING CO., LTD.
 ANZAI CORPORATION, LTD.
 ALSOMAC ENGINEERING CO., LTD.
 Registration Scope:
 Design, Development, Production, Installation and
 Maintenance Service of Sorting Machines.