

ALSOMAC

COMPACT-SIFTER

コンパクトシフター

VCF-800



ANZAI MFG. CO., LTD.

夾雑物、砂、粉等の除去をはじめ、
大・中・小といった3段階の粒選別が
1度に可能な最新型の精選機。

コンパクトシフター



ALSOMAC

COMPACT-SIFTER

コンパクトシフター

VCF-800

主な特長

① コンパクトボディを実現

・スクリーン3分割仕様によりメンテナンスに場所を取りません。
交換もワンタッチです。

② 切れが良く処理能力が大

・デッキの各部に可変ストッパーを採用することにより、スクリーンの面積が狭くても切れ味は抜群です。
・原料や流量の変化もインバーターで微調整が可能です。

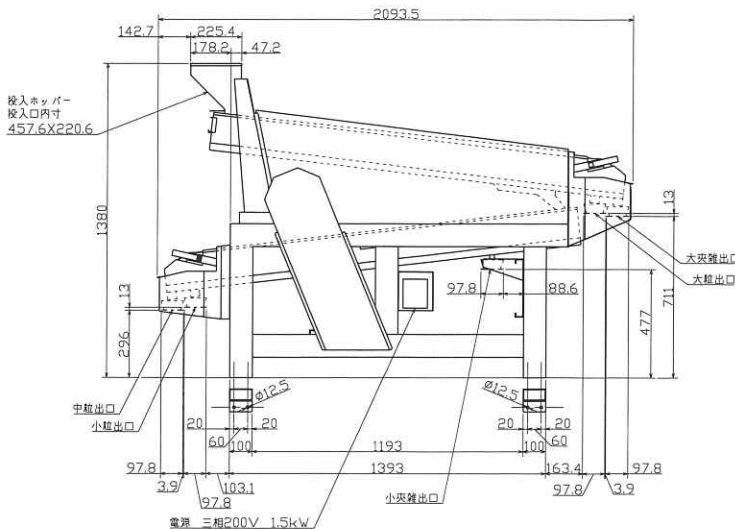
③ 上下のデッキが交互に動き 振動が少ない

・目詰まり防止用特殊ボールを採用。

選別見本例



寸法図



基本仕様

| 型 式 | 単 位 | VCF-800 |
|----------|----------------|-----------------------|
| 全 長 | mm | 2,093.5 |
| 全 幅 | mm | 1,110 |
| 全 高 | mm | 1,380 |
| 消費電力 | | 三相200V 1.5kw |
| 重 量 | kg | 約250 |
| 選別品種 | | 小豆・金時・米・粉・麦・蕎麦・胡麻他 |
| 処理能力 | | 混入率により異なります |
| スクリーン総面積 | m ² | 2.7 |
| スクリーン1段目 | mm | 790×650 2枚、790×400 1枚 |
| スクリーン2段目 | mm | 790×650 2枚、790×400 1枚 |

※製品の仕様は予告なく変更する事があります。



製造元/株式会社 **安西製作所**
発売元/株式会社 **安西総業**



ISO9001

■登録日：1998年6月29日 ■登録番号：Q1243
■登録者：株式会社安西製作所 株式会社安西総業
株式会社アルソマックエンジニアリング
■登録範囲：各種選別機の設計・開発、製造、据付け及びメンテナンスサービス



本 社 〒264-0007 千葉県若葉区小倉町1305-1 tel.043(232)2222(代表) fax.043(231)7633
北海道支店 〒082-0004 北海道河西郡芽室町東芽室北1線10番29 tel.0155(62)6111(代表) fax.0155(62)1155
URL <http://anzai-mfg.com/> E-mail info@anzai.co.jp



ホームページ
モバイル版はこちらから