

ALSO MAC 異物除去専用選別機

LED RESCUE SORTER

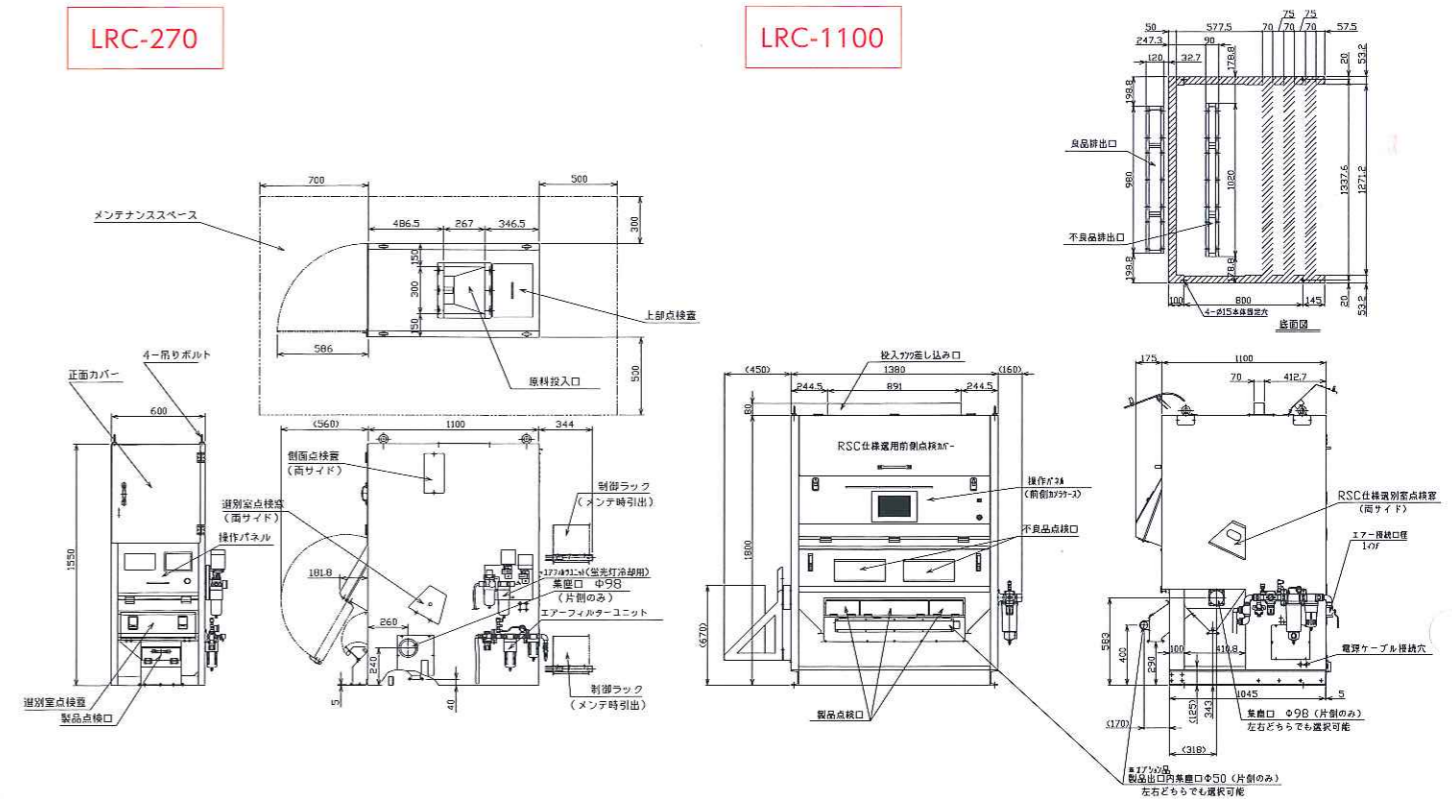
LEDレスキューソーター LRCシリーズ

LRC-1800/LRC-1100/LRC-750/LRC-550/LRC-270



ANZAI MFG. CO., LTD.

寸法図 ● LRC-270 & LRC-1100



基本仕様 LED RESCUE SORTER ● LRC-1800/LRC-1100/LRC-750/LRC-550/LRC-270

型 式	単 位	LRC-1800	LRC-1100	LRC-750	LRC-550	LRC-270
処理能力(白米)	(t/h)	18	11	7.5	5.5	2.7
奥行き	(mm)	1289	1289	1289	1332	1282
全 幅	(mm)	1840	1380	1380	1000	600
全 高	(mm)	1800	1800	1800	1600	1550
消費電力	(kW)	三相200V 5.2(5.5kVA)	三相200V 3.5(3.6kVA)	三相200V 2.7(2.8kVA)	三相200V 1.2(1.25kVA)	三相200V 0.7(0.8kVA)
シュート形式		フラット型、U溝型(用途に応じて選択)				
シュート本数		12(100mm/20ch)	8(100mm/20ch)	6(100mm/20ch)	1(200mm/40ch) 2(100mm/20ch)	1(200mm/40ch)
メモリー保存件数		100	100	100	100	100

※原料の状態や使用条件により変化します。※仕様は予告なく変更する場合があります。



製造元/株式会社 **安西製作所**

発売元/株式会社 **安西総業**

本 社 〒264-0007 千葉県若葉区小倉町1305-1
tel.043(232)2222(代表) fax.043(231)7633

北海道支店 〒082-0004 北海道河西郡芽室町東芽室北1線10番29
tel.0155(62)6111(代表) fax.0155(62)1155

URL <http://anzai-mfg.com/> E-mail info@anzai.co.jp



ISO9001

登録日: 1998年6月29日 ■登録番号: Q1243
登録者: 株式会社安西製作所 株式会社安西総業
株式会社アルソマックエンジニアリング
■登録範囲: 各種選別機の設計・開発、製造、販売及びメンテナンスサービス



○販売代理店:

**LED
搭載!!**



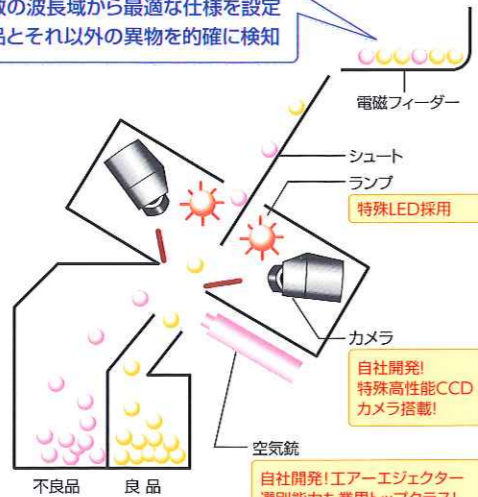
原料に合わせた専門の 異物除去が実現!!

白米と精麦でカメラの仕様を変更。

- 白米**では異物だけを確実に除去。シラタを打たない為加工用原料でも圧倒的な歩留りで製品を仕上げます。
- 精麦**ではハマダイコンや草の実も検知。もちろん石やガラスも除去します。

レスキューシステムの識別システム

多数の波長域から最適な仕様を設定
製品とそれ以外の異物を的確に検知



特殊LEDの採用

温度変化にも対応できるシステムが装備
ガラス選別機や従来の異物選別機とは異なる特殊LEDを採用。

強化型空気銃の採用

ランプハウス周辺の構造に余裕をもたせる
ため噴射した異物の跳ね返り対策も万全
比重のある大きめの石や金属類は銃幅が長く、また草の実等の軽く
小さい異物は銃幅を短くと、機械が自動で判断し除去します。

主な特長

1 NEW!!

特殊LED照明

観察部を照らす照明は特殊LEDを採用。
従来の蛍光灯に比べて約10倍の長寿命。約45%の消費電力が削減できます。(当社比)

2 ローコスト&ハイパフォーマンスを実現

LEDを採用したことによりランニングコストが大幅削減。
平均照明寿命が、実に従来機の10倍も長持ち!
当然暖気運転も不要*1です。*1 照明に関する暖気
また実装型LED採用だけという訳でなく、安西独自のハイパーライティングシステムを採用しております。
LEDの特徴である単波長光の照射により、余分な光をカットし、従来型レスキューソーターに比べ、大幅な選別性能UPが実現しました!

3 高次元な選別能力

- 従来のCCDカメラより高分解能を誇る「新型CCDカメラ」を搭載。極小黒点米や極小異物の除去精度が、大幅UPしました。
- 更なる歩留まり向上と消費エア一量低減を実現した「新型エジェクター」も搭載。「選別の切れ」も、従来のレスキューソーターに比べ、格段に向上しました。

4 エジェクターカウントシステム

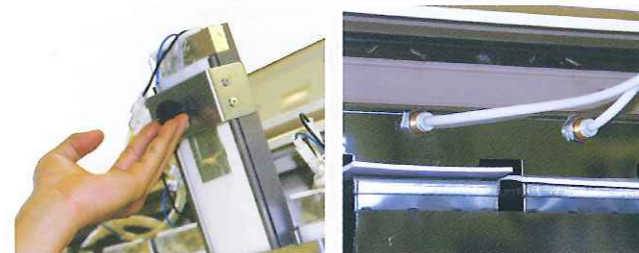
通常運転時における識別カウントを積算。
製品ロット毎の不良品率管理・異常運転防止に役立ちます。

5 充実のメモリー機能

100種類の選別パターンを登録!

6 インテリジェンス エジェクターコントロール&新フィーダーダブルシステム

安定した選別精度を更に進化させる、インテリジェンスエジェクターコントロールを採用。最適なエア一噴射を自動で行ないます。フィーダーソフトスタート機能とフィーダーフィードバックシステムが原料を安定して供給し、選別ムラを軽減。更にオートクリーンシステムが残米なしを実現しました。



▲シュートも工具レスで簡単脱着

▲フィーダー皿上の残米処理も、エア一掃除をオートで実施!

7 サイバーセキュリティシステム

- 日々の機械保守点検に最適な、始業前点検モードを採用。
- 故障・異常の履歴を最大200件まで自動保存。
- 離れた場所からも、機械操作が可能になる、ハイパーリンクシステムをオプションにてご用意。

●ハイパーリンク+カメラリンクシステム モデルケース ※オプションとなりますので別途営業までお問い合わせください。



選別見本例

精米	様々な異物	石	木片(白)	木片(黒)	ガラス	草の実	シリカゲル	カルトン片
精麦	カレット	プラスチック	プラスチックペレット	虫	草の実	茎	茎	ハマダイコン