

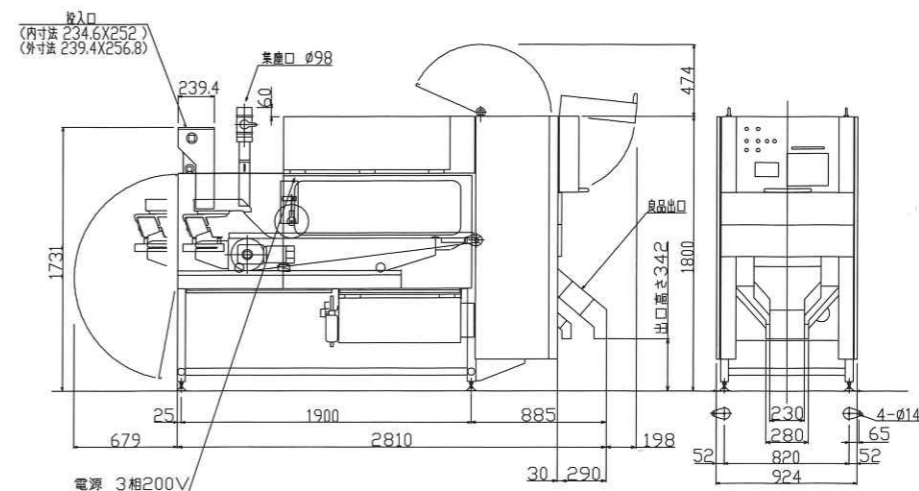
Q-SORTER

MKシリーズ MK series

MKB-300



外寸図 Dimensions ● MKB-300



基本仕様 Specifications / MK series MKシリーズ

MKB-300

型式	Model	MKB-300
奥行き	Depth	2,810mm
全幅	Width	924mm
全高	Height	1,860mm
重量	Weight	580kg
消費電力(最大)	Required Power	三相200V (3 phase 200V) 1.1kW
エジェクター数	Quantity of Ejector	60個
ベルト有効長	Belt Length	1,500mm
ベルト有効幅	Belt Width	300mm
ベルト高	Belt Height	1,006mm
ベルト速度	Belt Speed	110m/min
カメラ搭載数	Quantity of Camera	2基
照明	Lamp	LED
使用空気圧	Air pressure for Ejector	0.4~0.6MPa(4~6kgf/cm ²)
最大空気消費量	Air Consumption	900ℓ/min
処理能力	Capacity	1,000~2,000kg/h
使用環境条件	Condition of Use	温度0~40℃、湿度20~80%で結露なし Temperature 0-40℃, Humidity 20-80% without condensation

*1.原料の状態や使用環境により異なります。

*1.Capacity of air compressor is subject to contamination ratio of raw material and purpose of sorting.

*2.予告なく変更する場合があります。

*2.Specifications are subject to change without notice.



製造元/株式会社 **安西製作所** 発売元/株式会社 **安西総業**

本社 〒264-0007 千葉県若葉区小倉町1305-1 tel.043(232)2222(代表) fax.043(231)7633
北海道支店 〒082-0004 北海道河西郡芽室町東芽室北1線10番29 tel.0155(62)6111(代表) fax.0155(62)1155
URL <http://anzai-mfg.com/> E-mail info@anzai.co.jp



ホームページ
モバイル版はこちら

ANZAI MANUFACTURING CO., LTD.

1-1305 Ogura-cho, Wakaba-ku, Chiba-shi, Chiba, 264-0007 Japan
Phone: +81-43-232-2222, Fax: +81-43-231-7633, E-mail: overseas@anzai.co.jp



登録日: 1998年6月29日 登録番号: Q1243
登録者: 株式会社安西製作所 株式会社安西総業
株式会社アルソマックエンジニアリング
登録範囲: 各種選別機の設計・開発・製造・販売・保守及びメンテナンスサービス



Address: ANZAI MANUFACTURING CO., LTD.
ANZAI CORPORATION, LTD.
ALSOMAC ENGINEERING CO., LTD.
Registration Scope:
Design, Development, Production, Installation and
Maintenance Service of Sorting Machines.



2011年
グッドカンパニー大賞
優秀企業賞受賞



ANZAI MFG. CO., LTD.

カビ豆選別機 「Q-SORTER」を開発!

色彩選別機では見られない内部変質を発見・選別します!

Q-sorter detects the inside deterioration of peanuts, which color sorter cannot detect.

Anzai Manufacturing Co., Ltd. the pioneer of color sorter, has developed a machine with the latest technology that detects and removes moldy peanuts, which is called 'Q-sorter (Q stands for quality)'.

Q-sorter inspects the interior of each peanuts kernel and rejects moldy peanuts.

Q-sorter obtains a U.S. patent.



「Q-SORTER」は 色彩選別機ではありません。

従来の色彩選別は、ピーナッツ表面の色の違いをセンサーにて検知し選別を行っております。

「Q-SORTER」は 近赤外の透過スペクトルを利用。

ピーナッツ表面の色差では検知する事が不可能であったピーナッツ内部のカビによる組織変化を瞬時に感知しカビによる変質粒を除去する選別機です。

Conventional color sorter judges the color difference on the surface of each grain.

Q-sorter is not a color sorter.

Q-sorter instantly detects the inside of peanuts and detects the inside moldiness of peanuts and remove them.

「Q-SORTER」の、カビ豆除去の威力。

ピーナッツ業界の皆様には安全な製品の提供に役立ち、消費者の皆様には安心を与える事と思います。我々安西グループは、選別を通して、世界の人々の健康に少しでも役立つ事を心より幸せと考えております。

Q-sorter provides a sense of relief for the peanuts industries.

Anzai Manufacturing Co., Ltd. is pleased to have opportunities to contribute to public health with this reliable peanuts sorting machine, Q-sorter.

動作原理 Principle of Operation



主な特長 Main Features

1 除去率連続表示装置

Rejection Rate Display

エジェクターにより除去された不良豆粒数と正常豆粒数をデジタル表示し、更に除去された不良豆の割合もパーセントで連続表示しますので一目で歩留が判ります。

Q-sorter counts all the passed peanuts and rejected moldy peanuts, and displays its number on the operation panel.

In addition to this system, rejection rate of rejected peanuts is continuously displayed in percentage, allowing users to calculate sorting yield rates at a glance.

2 “0”点自動調整システム

Automatic “Zero” Point Adjustment System

0点自動調整システムの内蔵により電子回路は、常に適正な状態が保持され安定した精度を保ちます。

A built-in automatic “Zero” point adjustment system keeps the Q-sorter's electronic circuits in proper working condition at all times, ensuring consistent sorting accuracy.

3 NEW!! 特殊LEDライン照明

Special LED Lighting

観察部を照らす照明は特殊LEDを採用。従来の蛍光灯に比べて約10倍の長寿命です。

MKB is equipped with the special LEDs. The lifetime of LED is 10 times longer than that of fluorescent lamp.

4 NEW!! 充実のメモリー機能

Substantial Memory Functions

100種類の選別パターンを登録できます。

MKB can save and load 100 patterns of settings/parameters.

5 NEW!! 高次元選別能力

High Performance

1 より高速スキャンが可能になった新型のラインセンサーカメラを2台搭載。

不良品サイズの設定も可能になり除去精度も大幅にup。

The latest CMOS and InGaAs line sensors.

MKB distinguishes and detects the size of the target defects to realize high sorting performance.

2 更なる歩留まり向上と消費エア低減を実現した新型エジェクターも搭載し選別の切れも格段に向上。

Improved Ejector

MKB is equipped with the improved ejectors which reduce the amount of good materials to be rejected together with defects, and reduces air consumption.

6 NEW!! カラータッチパネル

Colored Touch Panel

見やすいカラータッチパネルにて簡単に操作できます。

MKB is equipped with the colored touch panel for easy operation.



選別 見本例

Sorting Example



正常な内部
Normal Peanuts



カビによる内部変質した豆
(僅かにカビ毒が検出された)
Peanuts slightly infected with mold



カビによる内部変質が著しい豆
(高濃度のカビ毒が検出された)
Peanuts remarkably infected with mold